

WT1370 WPM PWash 8/5kg
WT1-vaske-tørremaskine:



EAN: 4002516365068 / Materiale nummer: 11588240 /
Gammelt materiale nummer: 11T13704NDS

Konstruktion	
Kan opstilles som vaske-/tørresøjle	•
Side-by-side	•
Kan skubbes ind under en bordplade	•
Dørhængsling	højre
Konstruktion	
Frontbetjent	•
Vaskemaskine med tørrefunktion	
Gennemgående vask og tør	•
Elektronisk restfugtighedsmåling ved tørring	•
Kondenstørretumbler med vandkøling	•
Termocentrifugering	•
Centrifugering	
Maks. centrifugeringshastighed	1600
Flydeslut	•
Funktion "ingen centrifugering"	•
Design	
Kabinetfarve	Lotushvid
Betjeningspanelets farve	Lotushvid
Dørdesign	Krom
Farve på drejeknap	Lotushvid / ring, krom
Afskærmningsdesign	skråt
Betjeningsmåde	Programvælger
Display	ComfortSensor hvid, 1-linjet
Rengøringseffekt	
Innovativ vasketeknologi PowerWash	•
Portionstilpasset dosering CapDosing	•
Skånsom tøjvask	
SoftCare-tromle	•
Fyldning i kg ved vask	8,0
Fyldning i kg ved tørring	5,0
PerfectCare-teknologi	•
Betjeningskomfort	
Netværkstilslutning med Miele@home	•
Startforvalg op til 24 h	•
Display med resttidsvisning	•
Visning af programforløb	i displayet
Automatisk udskylning af fnug	•
Tromlebelysning	LED-pære
MultiLanguage	•
AutoClean-vaskemiddelkammer	•
AddLoad	•
Effektivitet og bæredygtighed	
Energieffektivitetsklasse (A-G)	A
Energieffektivitetsklasse vask og tørring (A-G)	D
Vægtet energiforbrug pr. 100 programforløb for hele programforløbet i kWh	262

WT1370 WPM PWash 8/5kg
WT1-vaske-tørremaskine:



EAN: 4002516365068 / Materiale nummer: 11588240 /
Gammelt materiale nummer: 11T13704NDS

Vægtet energiforbrug pr. 100 programforløb for vaskecyklussen i kWh	46
Vægtet vandforbrug pr. programforløb for vaskecyklussen i liter	47
Vægtet vandforbrug pr. programforløb for hele programforløbet i liter	68
Centrifugeringsenergi klasse	A
Lydniveaue klasse (ved centrifugering)	A
Lydniveau ved centrifugering i dB(A) re1pW	69
Programtid for vaskecyklus ved nominel kapacitet	219
Programtid for hele programforløbet ved nominel kapacitet i kg	389
Energiforbrug i slukket tilstand i W	0,30
Energiforbrug i netværksforbundet standbytilstand i W	0,60
Vask ved lave temperaturer "koldt" og "20°C"	•
Mængdeautomatik	•
Flowmeter	•
Skumregulering	•
ProfiEco Motor	•
Vaskeprogrammer	
QuickPower	•
Automatic	•
Bomuld	•
Strygelet	•
Skjorter	•
Silke (håndvask)	•
Uld (vask i hånden)	•
Ekspres	•
Mørkt	•
Denim	•
Outdoor	•
Imprægnering	•
Sportstøj	•
Sportssko	•
Dun	•
Gardiner	•
Maskine rengøres	•
Bomuld med pil	•
ECO 40-60	•
Tørreprogrammer	
QuickPower	•
Automatic	•
Bomuld	•
Bomuld med pil	•
Strygelet	•
Finvask	•
Skjorter	•
Silke	•
Uld	•

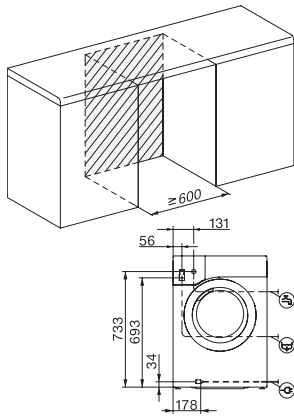
WT1370 WPM PWash 8/5kg
WT1-vaske-tørremaskine:



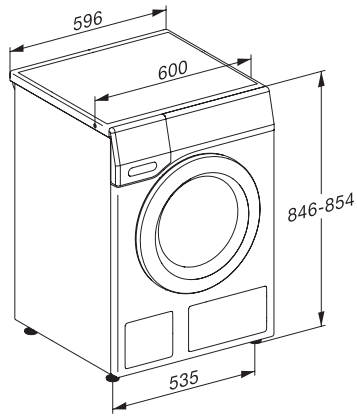
EAN: 4002516365068 / Materiale nummer: 11588240 /
Gammelt materiale nummer: 11T13704NDS

Ekspres	•
Mørkt	•
Jeans	•
Outdoor	•
Imprægnering	•
Sportstøj	•
Sportssko	•
Luft varm	•
Opfriskning	•
Finish damp	•
Tilvalg tørring	
Antikrøl	•
Skåne	•
Tilvalg vask	
Kort	•
Iblødsætning	•
Forvask	•
Vand plus	•
Ekstra skylning	•
Udglatning med damp	•
Summer	•
AllergoWash	•
Single	•
Sikkerhed	
Vandbeskyttelsessystem	Waterproof-Metal
PIN-kode lås	•
Optisk interface	•
Tekniske data	
Mål i mm (bredde)	596
Mål i mm (højde)	850
Mål i mm (dybde)	637
Dybde ved åbnet dør i mm	1055
Vægt i kg	97
Samlet tilslutningsværdi i kW	2,10-2,40
Spænding i V	220-240
Sikring i A	10
Frekvens i HZ	50
Ledningslængde i m	2
Medfølgende tilbehør	
3 kapsler	•
Værdibevis til Miele-vaskemiddel	•

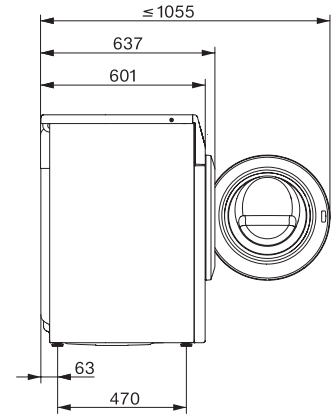
WT1370 WPM PWash 8/5kg
WT1-vaske-tørremaskine:



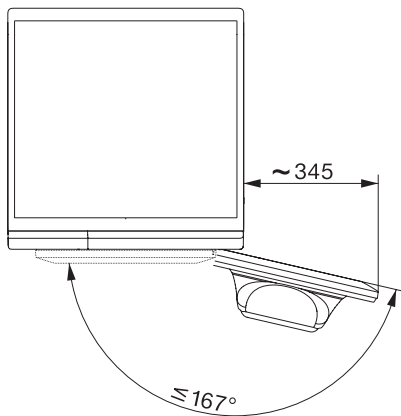
WT1 8/5 kg, installation drawing, slanted facia or straight facia, measures in mm



WT1 8/5 kg, drawing, slanted facia or straight facia, measures in mm



WT1 8/5 kg, drawing, slanted facia or straight facia, measures in mm



WT1 8/5 kg, drawing, slanted facia or straight facia, measures in mm