

WTD163 WCS 8/5 kg  
WT1-vaske-tørremaskine:



EAN: 4002516365617 / Materiale nummer: 11588260 /  
Gammelt materiale nummer: 11TD1631NDS

<b>Konstruktion</b>	
Kan opstilles som vaske-/tørresøjle	•
Side-by-side	•
Kan skubbes ind under en bordplade	•
Kan underbygges	•
Dørhængsling	højre
<b>Konstruktion</b>	
Frontbetjent	•
<b>Vaskemaskine med tørrefunktion</b>	
Gennemgående vask og tør	•
Elektronisk restfugtighedsmåling ved tørring	•
Kondenstørretumbler med vandkøling	•
Termocentrifugering	•
<b>Centrifugering</b>	
Maks. centrifugeringshastighed	1500
Flydeslut	•
Funktion "ingen centrifugering"	•
<b>Design</b>	
Kabinetfarve	Lotushvid
Betjeningspanelets farve	Lotushvid
Dørdesign	Lotushvid
Farve på drejeknap	Lotushvid
Afskærmningsdesign	lige
Betjeningsmåde	Programvælger
Display	DirectSensor hvid, 7 segmenter
<b>Skånsom tøjvask</b>	
SoftCare-tromle	•
Fyldning i kg ved vask	8,0
Fyldning i kg ved tørring	5,0
PerfectCare-teknologi	•
<b>Betjeningskomfort</b>	
Netværkstilslutning med Miele@home	•
Startforvalg op til 24 h	•
Display med resttidsvisning	•
Visning af programforløb	Nej
Automatisk udskylning af frug	•
AutoClean-vaskemiddelkammer	•
AddLoad	•
<b>Effektivitet og bæredygtighed</b>	
Energieffektivitetsklasse (A-G)	A
Energieffektivitetsklasse vask og tørring (A-G)	D
Vægtet energiforbrug pr. 100 programforløb for hele programforløbet i kWh	266
Vægtet energiforbrug pr. 100 programforløb for vaskecyklussen i kWh	47
Vægtet vandforbrug pr. programforløb for vaskecyklussen i liter	47

WTD163 WCS 8/5 kg  
WT1-vaske-tørremaskine:



EAN: 4002516365617 / Materiale nummer: 11588260 /

Gammelt materiale nummer: 11TD1631NDS

Vægtet vandforbrug pr. programforløb for hele programforløbet i liter	68
Centrifugeringsenergi klasse	B
Lydniveaurog klasse (ved centrifugering)	A
Lydniveau ved centrifugering i dB(A) re1pW	71
Programtid for vaskecyklus ved nominel kapacitet	219
Programtid for hele programforløbet ved nominel kapacitet i kg	389
Energiforbrug i slukket tilstand i W	0,30
Energiforbrug i netværksforbundet standbytilstand i W	0,70
Vask ved lave temperaturer "koldt" og "20°C"	•
Mængdeautomatik	•
Flowmeter	•
Skumregulering	•
ProfiEco Motor	•
<b>Vaskeprogrammer</b>	
Bomuld	•
Strygelet	•
Skjorter	•
Uld (vask i hånden)	•
Ekspres	•
Mørkt/Denim	•
Bomuld med pil	•
ECO 40-60	•
<b>Tørreprogrammer</b>	
Bomuld	•
Bomuld med pil	•
Strygelet	•
Finvask	•
Skjorter	•
Uld	•
Ekspres	•
Mørkt/Jeans	•
Luft varm	•
<b>Tilvalg tørring</b>	
Antikrøl	•
Skåne	•
<b>Tilvalg vask</b>	
Kort	•
<b>Sikkerhed</b>	
Vandbeskyttelsessystem	Watercontrol-System
Børnesikring	•
PIN-kode lås	•
<b>Tekniske data</b>	
Mål i mm (bredde)	596
Mål i mm (højde)	850
Mål i mm (dybde)	637
Dybde ved åbnet dør i mm	1055
Vægt i kg	94

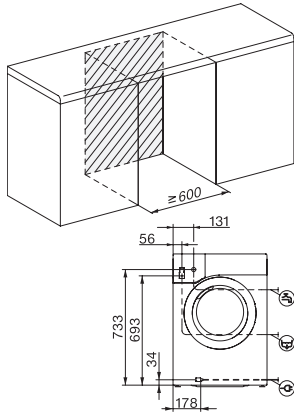
WTD163 WCS 8/5 kg  
WT1-vaske-tørremaskine:



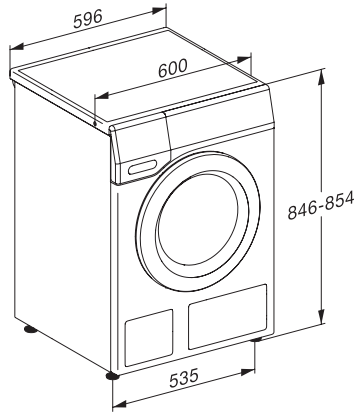
EAN: 4002516365617 / Materiale nummer: 11588260 /  
Gammelt materiale nummer: 11TD1631NDS

Samlet tilslutningsværdi i kW	2,10-2,40
Spænding i V	220-240
Sikring i A	10
Frekvens i HZ	50
Ledningslængde i m	2

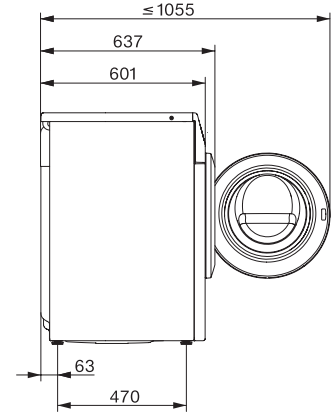
WTD163 WCS 8/5 kg  
WT1-vaske-tørremaskine:



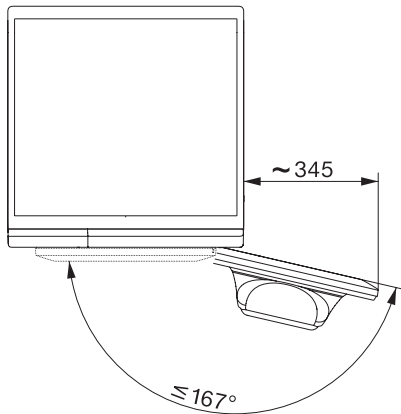
WT1 8/5 kg, installation drawing, slanted facia or straight facia, measures in mm



WT1 8/5 kg, drawing, slanted facia or straight facia, measures in mm



WT1 8/5 kg, drawing, slanted facia or straight facia, measures in mm



WT1 8/5 kg, drawing, slanted facia or straight facia, measures in mm