

TCL790WP EcoSpeed&Steam&9kg

T1-varmepumpetørretumbler:

Med SteamFinish, DryCare 40 og SilenceDrum - skånsom tørring.



- SteamFinish hudglatter og opfrisker, så du sparer tid ved stryging
- SilenceDrum^{*} reducerer støj for meget mere lydsvag tørring
- Spar tid ved sortering DryCare 40 er perfekt til en 40 °C-vask^{**}
- EcoSpeed reducerer tørretiden effektivt med 20 minutter^{***}
- Flexibilitet og komfort med netværk – Miele@home

^{*} Patent EP 4.163.433

^{**} Ikke egnet til vask af uld eller silke.

^{***} Sammenlignet med Miele-tørretumblerne uden EcoSpeed ved samme fyldningsmængde og energieffektivitetsklasse. Testet med Bomuldsprogrammet ved fuld fyldningsmængde.



EAN: 4002516478928 / Materiale nummer: 11876700 / Gammelt materiale nummer: 12CL7902NDS

Konstruktion	
Kan opstilles som vaske-/tørresøjle	•
Side-by-side	•
Kan skubbes ind under en bordplade	•
Dørhængsling	venstre
Konstruktion	
Variant	T1 Chrome Edition
Varmepumpetørretumblere	•
Design	
Kabinetfarve	Lotushvid
Betjeningspanelets farve	Lotushvid
Dørdesign	Grafitgrå Pearlfinish
Farve på drejeknap	Lotushvid / ring, krom
Afskærmningsdesign	skråt
Betjeningsmåde	Programvælger
Display	ComfortSensor hvid, 1-linjet
Tørreresultat	
Præcis tørring PerfectDry	•
Duftsysteem FragranceDos ²	•
Intelligent tromlereversering	•
Godkendt hygiejne	•
Godkendt virus-hygiejne	•
Skånsom tørvask	
SilenceDrum	•
Kapacitet i kg	9,0
Betjeningskomfort	
Mulighed for tilslutning til Miele@home	•
Wash2Dry	•
Startforvalg op til 24 h	•
Display med resttidsvisning	•
Visning af programforløb	Nej
Tromlebelysning	LED-pære
MultiLanguage	•
Akustikpakke til lave lyd niveauer	•
Kondensvandsbeholder	•
Integreret kondensafledning	•
AddLoad	•
Effektivitet og bæredygtighed	
Energieffektivitetsklasse (A+++ – D)	A+++
Årligt strømforbrug i kWh	185
Programvarighed i standardprogram i min.	184
Lydniveau i programmet Bomuld ved maks. fyldning i db(A) re1pW	64
Kondensklasse	A
Strømforbrug i kWh i standardprogram Bomuld, skabstøvt, med komplet fyldning	1,55
EcoFeedback	•
EcoDry-teknologi	•
Vedligeholdelsesfri varmeudveksler	•
ProfiEco Motor	•

TCL790WP EcoSpeed&Steam&9kg

T1-varmepumpetørretumbler:

Med SteamFinish, DryCare 40 og SilenceDrum - skånsom tørring.



EAN: 4002516478928 / Materiale nummer: 11876700 /

Gammelt materiale nummer: 12CL7902NDS

EcoSpeed	•
Tørreprogrammer	
Automatic plus	•
Bomuld	•
Bomuld med pil	•
Strygelet	•
Finvask	•
Skjorter	•
Finish silke	•
Finish uld	•
Ekspres	•
Jeans	•
Outdoor	•
Imprægnering	•
Sportstøj	•
Hovedpude almindelig	•
Luft kold	•
Luft varm	•
Kurveprogram	•
Udglatning	•
Sengetøj	•
Finish damp	•
Tilvalg tørring	
Antikrøl	•
Summer	•
DryCare 40	•
DryFresh	•
PowerFresh	•
Kvalitet	
Softribber	•
Sikkerhed	
PIN-kode lås	•
Kontrollampe "Tøm beholder	•
Kontrollampe "Rens filter	•
Optisk interface	•
Tekniske data	
Mål i mm (bredde)	596
Mål i mm (højde)	850
Mål i mm (dybde)	636
Dybde ved åbnet dør i mm	1054
Vægt i kg	56
Samlet tilslutningsværdi i kW	1,10
Spænding i V	220-240
Sikring i A	10
Frekvens i HZ	50
Ledningslængde i m	2,0
Hermetisk lukket	•
Kølemiddeltype	R290
Kølemiddelmængde i kg	0,14
Drivhuspotentiale kølemiddel i CO ₂ e	3
Drivhuspotentiale produkt i CO ₂ e	0,42

TCL790WP EcoSpeed&Steam&9kg

T1-varmepumpetørretumbler:

Med SteamFinish, DryCare 40 og SilenceDrum - skånsom tørring.



EAN: 4002516478928 / Materiale nummer: 11876700 /

Gammelt materiale nummer: 12CL7902NDS

Udskift pæren

Service

Medfølgende tilbehør

Duftflakon

•

Værdibevis til en ekstra duftflakon

•

Tilgængelige displaysprog

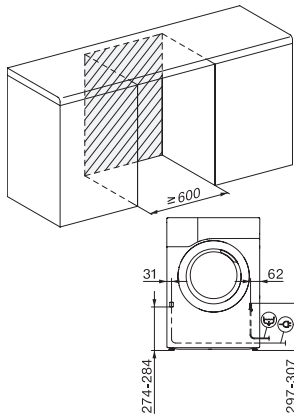
Tilgængelige displaysprog via MultiLanguage

bahasa malaysia, dansk,
deutsch, english (AU),
english (GB), english
(US), español, français
(CA), français (FR),
hrvatski, italiano, magyar,
nederlands, norsk, polski,
português, русский,
română, slovenčina,
slovenščina, srpski,
suomi, svenska, türkçe,
українська, čeština,
ελληνικά, , , ,

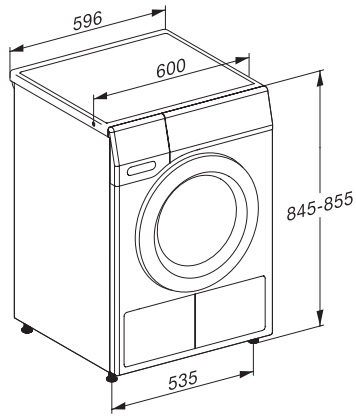
TCL790WP EcoSpeed&Steam&9kg

T1-varmepumpetørretumbler:

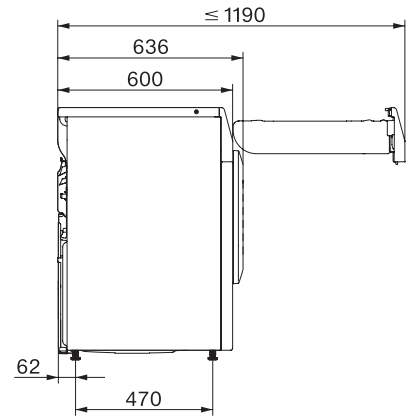
Med SteamFinish, DryCare 40 og SilenceDrum - skånsom tørring.



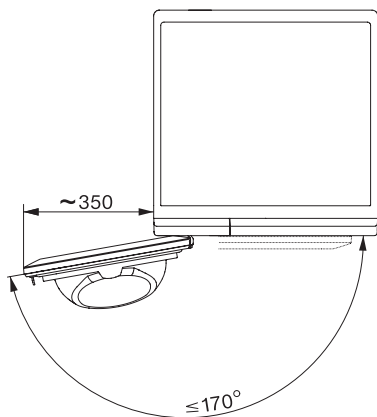
T1 installation drawing, slanted facia or straight facia, measures in mm



T1 drawing, slanted facia or straight facia, measures in mm



T1 drawing, slanted facia or straight facia, with porthole, measures in mm



T1 drawing, slanted facia or straight facia, measures in mm