

KFN 7734 C

Køle-/fryseskab, indbygning

optimal opbevaring ved hjælp af DynaCool, praktisk LED-belysning og NoFrost.



- Rummelige skuffe med justerbar fugtighed – DailyFresh
- Optimal og vedligeholdelsesfri indvendig belysning med LED
- Ingen rim på frysevarerne – ingen afrimning takket være NoFrost
- Ensartet temperaturfordeling i hele køleskabet. – DynaCool
- Dørhylden kan rengøres i opvaskemaskinen – ComfortClean



EAN: 4002516701323 / Materiale nummer: 12336150 /
Gammelt materiale nummer: 38773403EU1

Produktkategori	
Køle-/fryseskabe	•
Konstruktion	
Til indbygning	•
Integrerbar	•
Hængslingsside	til højre
Hængslingsside kan ændres	•
Design	
Belysningsart	LED
Betjeningskomfort	
Netværk med Miele @ home	•
Friskhedssystem	DailyFresh
ComfortClean	•
DynaCool	•
NoFrost	•
DuplexCool	•
ComfortSize	•
VarioRoom	•
SoftClose	•
Styring	
Elektronisk temperaturvisning og -indstilling	SensorTouch
Køledel kan frakobles	Ja
Uafhængig temperaturindstilling af køle- og frysezone	Ja
SuperKøl	•
SuperFrost	•
Antal temperaturzoner	2
Sabbat-mode	•
Party-Modus	•
Holiday-Modus	•
Køleskab/-zone	
Antal hylde	5
heraf delbare hylde (FlexiBoard)	1
Antal PerfectFresh-skuffer	1
Antal indvendige dørstativ til konserver	2
Flaskehylde i dør	1
Dørhylde	3
Fryseskab/-zone	
Antal fryseskuffer	3
Effektivitet og bæredygtighed	
Energieffektivitetsklasse (A-G)	C
Energiforbrug pr. år i kWh	145,27
Energiforbrug i 24 h i kWh	0,39
Sikkerhed	
Lås	•
Akustisk døralarm	•
Akustisk temperaturalarm	•
Optisk døralarm	•
Optisk temperaturalarm	•
Visning af netudfald i fryseskab	•

KFN 7734 C

Køle-/fryseskab, indbygning

optimal opbevaring ved hjælp af DynaCool, praktisk LED-belysning og NoFrost.



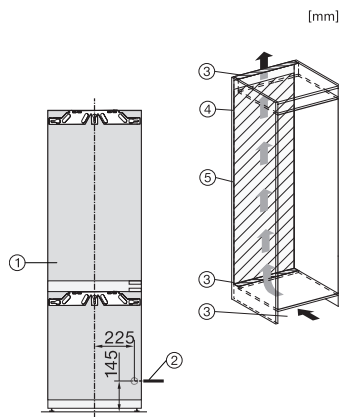
EAN: 4002516701323 / Materiale nummer: 12336150 /
Gammelt materiale nummer: 38773403EU1

Tekniske data	
Nichebredde i mm min.	560
Nichebredde i mm maks.	570
Nichehøjde i mm min.	1772
Nichehøjde i mm maks.	1788
Nichedybde i mm	550
Produktbredde i mm	559
Produktthøjde i mm	1770
Produkttybde i mm	546
Vægt in kg	67,0
Monteringsteknik	Montering med fladhængsler
Maks. dørrøntvægt køledel i kg	18
Maks. dørrøntvægt frysedel i kg	12
Klimaklasse	SN-T
Kølezonen i l	183
4-stjernet fryseboks	70
Nettokapacitet i alt i l	253
Opbevaringstid ved fejl i t.	9
Frysekapacitet i h/kg	6,00
Lydniveaunklasse (A-D)	B
Lydniveau i dB(A) re1pW	33
Strømforbrug i milliampere (mA)	1400
Spænding i V	220-240
Sikring i A	10
Faseantal	1
Frekvens in Hz	50-60
Ledningslængde i m	2,2
Udskift pæren	Service
Medfølgende tilbehør	
Æggebakke	•
Isterningbakke	•

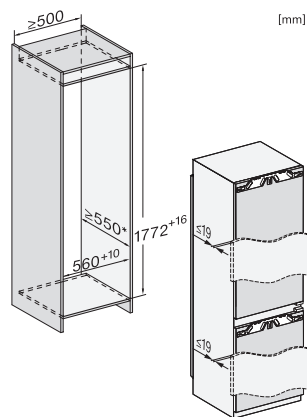
KFN 7734 C

Køle-/fryseskab, indbygning

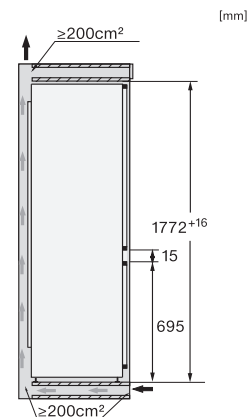
optimal opbevaring ved hjælp af DynaCool, praktisk LED-belysning og NoFrost.



KFN7734C, KFN7734F, KFN7734D, KFN7764D,
KFN7785D, KFN7744E, KFN7774D, installation (footnote*)
(installation drawings)



KFN7734C, KFN7734F, KFN7734D, KFN7764D,
KFN7785D, KFN7744E, KFN7774D, built-in (footnote*)
(installation drawings)



KFNS7734D, KFN7734C, KFN7734F, KFN7734D,
KFN7764D, KFN7785D, KFN7744E, KFN7774D, side view
(installation drawings)