

KFN 7733 E

Køle-/fryseskab, indbygning

optimal opbevaring ved hjælp af DynaCool, praktisk LED-belysning og NoFrost.



- Rummelige skuffe med justerbar fugtighed – DailyFresh
- Optimal og vedligeholdelsesfri indvendig belysning med LED
- Ingen rim på frysevarerne – ingen afrimning takket være NoFrost
- Ensartet temperaturfordeling i hele køleskabet. – DynaCool
- Dørhylden kan rengøres i opvaskemaskinen – ComfortClean



EAN: 4002516748151 / Materiale nummer: 12445080 /
Gammelt materiale nummer: 38773305EU1

Produktkategori	
Køle-/fryseskabe	•
Konstruktion	
Til indbygning	•
Integrerbar	•
Hængslingsside	til højre
Hængslingsside kan ændres	•
Design	
Belysningsart	LED
Betjeningskomfort	
Netværk med Miele @ home	•
Friskhedssystem	DailyFresh
ComfortClean	•
DynaCool	•
NoFrost	•
DuplexCool	•
ComfortSize	•
VarioRoom	•
Styring	
Elektronisk temperaturvisning og -indstilling	SensorTouch
Køledel kan frakobles	Ja
Uafhængig temperaturindstilling af køle- og frysezone	Ja
SuperKøl	•
SuperFrost	•
Antal temperaturzoner	2
Sabbat-mode	•
Party-Modus	•
Holiday-Modus	•
Køleskab/-zone	
Antal hylder	4
heraf delbare hylder (FlexiBoard)	1
Flaskehylde i krommetal	•
Antal PerfectFresh-skuffer	1
Antal indvendige dørstativ til konserver	2
Flaskehylde i dør	1
Dørhylder	3
Fryseskab/-zone	
Antal fryseskuffer	3
Effektivitet og bæredygtighed	
Energieffektivitetsklasse (A-G)	E
Energiforbrug pr. år i kWh	227,03
Energiforbrug i 24 h i kWh	0,62
Sikkerhed	
Lås	•
Akustisk døralarm	•
Akustisk temperaturalarm	•
Optisk døralarm	•
Optisk temperaturalarm	•
Visning af netudfald i fryseskab	•

KFN 7733 E

Køle-/fryseskab, indbygning

optimal opbevaring ved hjælp af DynaCool, praktisk LED-belysning og NoFrost.



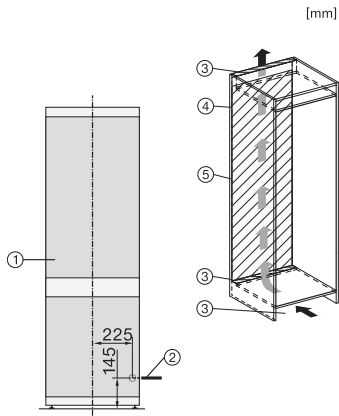
EAN: 4002516748151 / Materiale nummer: 12445080 /
Gammelt materiale nummer: 38773305EU1

Tekniske data	
Nichebredde i mm min.	560
Nichebredde i mm maks.	570
Nichehøjde i mm min.	1772
Nichehøjde i mm maks.	1788
Nichedybde i mm	550
Produktbredde i mm	541
Produktthøjde i mm	1770
Produktdybde i mm	545
Vægt in kg	55,8
Monteringsteknik	glideskinner
Klimaklasse	SN-T
Kølezonen i l	183
4-stjernet fryseboks	70
Nettokapacitet i alt i l	253
Opbevaringstid ved fejl i t.	9
Frysekapacitet i h/kg	6,00
Lydniveaunklasse (A-D)	B
Lydniveau i dB(A) re1pW	34
Strømforbrug i milliampere (mA)	1400
Spænding i V	220-240
Sikring i A	10
Faseantal	1
Frekvens in Hz	50-60
Ledningslængde i m	2,2
Udskift pæren	Service
Medfølgende tilbehør	
Æggebakke	•
Isterningbakke	•

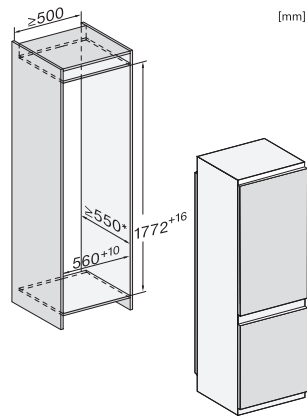
KFN 7733 E

Køle-/fryseskab, indbygning

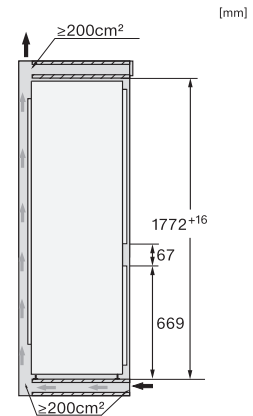
optimal opbevaring ved hjælp af DynaCool, praktisk LED-belysning og NoFrost.



KFN7733F, KFN7733E, installation (footnote*) (installation drawings)



KFN7733F, KFN7733E, built-in (footnote*) (installation drawings)



KFN7733F, KFN7733E, side view (installation drawings)