

KFN 4795 DD

Fritstående køle-/fryseskab  
med DailyFresh, NoFrost, DynaCool og ekstra komfort.



- Rummelig skuffe med justerbar fugtighed – DailyFresh
- Ingen rim på frysevarerne – ingen afrimning takket være NoFrost
- Ensartet temperaturfordeling i hele køleskabet – DynaCool
- Optimal køling takket være to separate kølekredsløb – DuplexCool
- Dæmpet lukning af døren med SoftClose



EAN: 4002516516637 / Materiale nummer: 11951790 /  
Gammelt materiale nummer: 38479544EU1

<b>Produktkategori</b>	
Køle-/fryseskabe	•
<b>Konstruktion</b>	
Fritstående	•
Hængslingsside	til højre
Hængslingsside kan ændres	•
<b>Design</b>	
Kabinetfarve	Hvid
Frontfarve	Hvid
Belysningsart	LED
<b>Betjeningskomfort</b>	
Netværk med Miele @ home	•
Friskhedssystem	DailyFresh
ComfortClean	•
DynaCool	•
NoFrost	•
DuplexCool	•
XL-model	•
VarioRoom	•
SoftClose	•
Hjælp til døråbning	EasyOpen-greb
<b>Styring</b>	
Elektronisk temperaturvisning og -indstilling	SensorTouch
Køledel kan frakobles	Ja
Uafhængig temperaturindstilling af køle- og frysezone	Ja
SuperKøl	•
SuperFrost	•
Antal temperaturzoner	2
Sabbat-mode	•
Party-Modus	•
Holiday-Modus	•
<b>Køleskab/-zone</b>	
Antal hylder	5
heraf delbare hylder (FlexiBoard)	1
Flaskehylde i krommetal	•
Antal PerfectFresh-skuffer	1
Antal indvendige dørstativ til konserver	3
Flaskehylde i dør	1
Dørhylder	4
<b>Fryseskab/-zone</b>	
Antal fryseskuffer	3
<b>Effektivitet og bæredygtighed</b>	
Energieffektivitetsklasse (A-G)	D
Energiforbrug pr. år i kWh	202,60
Energiforbrug i 24 h i kWh	0,55
<b>Sikkerhed</b>	
Lås	•
Akustisk døralarm	•
Akustisk temperaturalarm	•
Optisk døralarm	•

KFN 4795 DD

Fritstående køle-/fryseskab

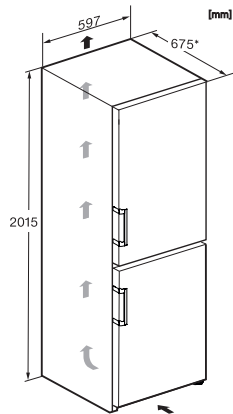
med DailyFresh, NoFrost, DynaCool og ekstra komfort.



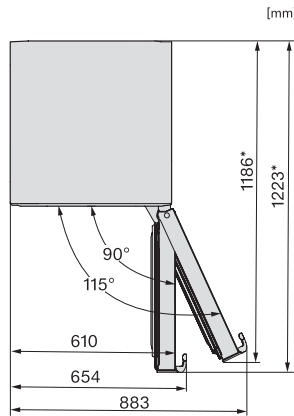
EAN: 4002516516637 / Materiale nummer: 11951790 /  
Gammelt materiale nummer: 38479544EU1

Optisk temperaturalarm	•
Visning af netudfald i fryseskab	•
<b>Tekniske data</b>	
Produktbredde i mm	600
Produkt højde i mm	2015
Produkt dybde i mm	675
Vægt in kg	78,0
Klimaklasse	SN-T
Kølezone i l	270
4-stjernet fryseboks	103
Nettokapacitet i alt i l	372
Opbevaringstid ved fejl i t.	20
Frysekapacitet i h/kg	10,00
Lydniveaunklasse (A-D)	B
Lydniveau i dB(A) re1pW	35
Strømforbrug i milliamperere (mA)	1400
Spænding i V	220-240
Sikring i A	10
Faseantal	1
Frekvens in Hz	50-60
Ledningslængde i m	2,0
Udskift pæren	Service
<b>Medfølgende tilbehør</b>	
Æggebakke	•
Isterningbakke	•

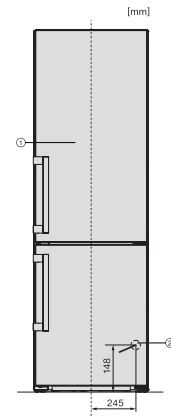
KFN 4795 DD  
 Fritstående køle-/fryseskab  
 med DailyFresh, NoFrost, DynaCool og ekstra komfort.



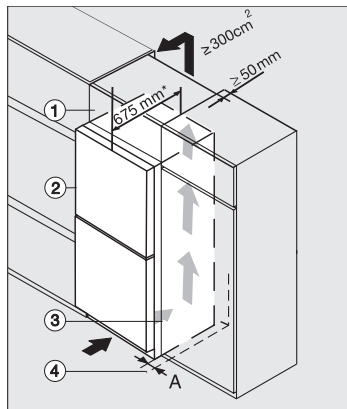
KFN4797DD, KFN4797CD, KFN4799DDE, KFN4795DD, KFN4795AD, KFN4795CD, KFN4795BD, installation sketch (footnote\*)



KFN4777CD, KFN4797DD, KFN4797CD, KFN4799DDE, KFN4795DD, KFN4795CD, KFN4795BD, top view (footnote\*)



KFN4797DD, KFN4797CD, KFN4795AD, KFN4795DD, installation (footnote\*) (installation drawings)



Integrating freestanding refrigeration appliance in a run of kitchen units, edt/cs, ws, bst, el (\*footnote)