

KF 7731 D

Køle-/fryseskab, indbygning

til praktisk opbevaring af madvarer, takket være DynaCool og DuplexCool.



- Rummelige skuffe med justerbar fugtighed – DailyFresh
- Optimal og vedligeholdelsesfri indvendig belysning med LED
- Ensartet temperaturfordeling i hele køleskabet. – DynaCool
- Dørhylden kan rengøres i opvaskemaskinen – ComfortClean
- Optimal køling takket være to separate kølekredsløb – DuplexCool



EAN: 4002516748083 / Materiale nummer: 12445010 /
Gammelt materiale nummer: 38773105EU1

| | |
|---|-------------|
| Produktkategori | |
| Køle-/fryseskabe | • |
| Konstruktion | |
| Til indbygning | • |
| Integrerbar | • |
| Hængslingsside | til højre |
| Hængslingsside kan ændres | • |
| Design | |
| Belysningsart | LED |
| Betjeningskomfort | |
| Netværk med Miele @ home | • |
| Friskhedssystem | DailyFresh |
| ComfortClean | • |
| DynaCool | • |
| ComfortFrost | • |
| DuplexCool | • |
| ComfortSize | • |
| VarioRoom | • |
| Styring | |
| Elektronisk temperaturvisning og -indstilling | SensorTouch |
| Køledel kan frakobles | Ja |
| Uafhængig temperaturindstilling af køle- og frysezone | Ja |
| SuperKøl | • |
| SuperFrost | • |
| Antal temperaturzoner | 2 |
| Sabbat-mode | • |
| Party-Modus | • |
| Holiday-Modus | • |
| Køleskab/-zone | |
| Antal hylder | 5 |
| heraf delbare hylder (FlexiBoard) | 1 |
| Flaskehylde i krommetal | • |
| Antal PerfectFresh-skuffer | 1 |
| Antal indvendige dørstativ til konserver | 3 |
| Flaskehylde i dør | 1 |
| Dørhylder | 4 |
| Fryseskab/-zone | |
| Antal fryseskuffer | 2 |
| Effektivitet og bæredygtighed | |
| Energieffektivitetsklasse (A-G) | D |
| Energiforbrug pr. år i kWh | 158,80 |
| Energiforbrug i 24 h i kWh | 0,43 |
| Sikkerhed | |
| Lås | • |
| Akustisk døralarm | • |
| Akustisk temperaturalarm | • |
| Optisk døralarm | • |
| Optisk temperaturalarm | • |
| Visning af netudfald i fryseskab | • |

KF 7731 D

Køle-/fryseskab, indbygning

til praktisk opbevaring af madvarer, takket være DynaCool og DuplexCool.



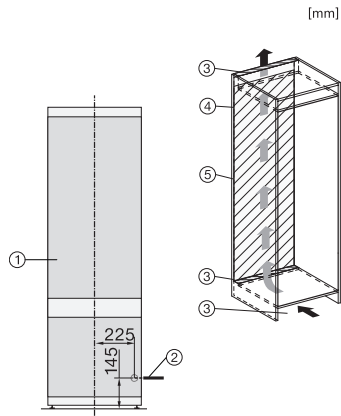
EAN: 4002516748083 / Materiale nummer: 12445010 /
Gammelt materiale nummer: 38773105EU1

| Tekniske data | |
|---------------------------------|--------------|
| Nichebredde i mm min. | 560 |
| Nichebredde i mm maks. | 570 |
| Nichehøjde i mm min. | 1772 |
| Nichehøjde i mm maks. | 1788 |
| Nichedybde i mm | 550 |
| Produktbredde i mm | 541 |
| Produktthøjde i mm | 1770 |
| Produkttybde i mm | 545 |
| Vægt in kg | 59,0 |
| Monteringsteknik | glideskinner |
| Klimaklasse | SN-ST |
| Kølezonen i l | 212 |
| 4-stjernet fryseboks | 54 |
| Nettokapacitet i alt i l | 266 |
| Opbevaringstid ved fejl i t. | 9 |
| Frysekapacitet i h/kg | 4,00 |
| Lydniveaunklasse (A-D) | B |
| Lydniveau i dB(A) re1pW | 33 |
| Strømforbrug i milliampere (mA) | 1400 |
| Spænding i V | 220-240 |
| Sikring i A | 10 |
| Faseantal | 1 |
| Frekvens in Hz | 50-60 |
| Ledningslængde i m | 2,2 |
| Udskift pæren | Service |
| Medfølgende tilbehør | |
| Æggebakke | • |
| Fryselegeme | • |
| Isterningbakke | • |

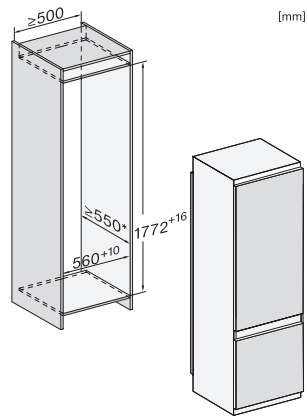
KF 7731 D

Køle-/fryseskab, indbygning

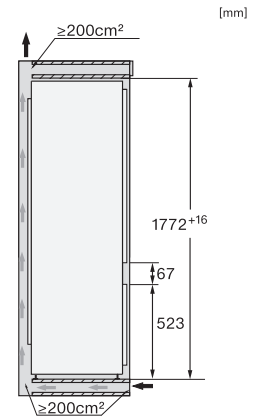
til praktisk opbevaring af madvarer, takket være DynaCool og DuplexCool.



KF7731E, KF7731D, installation (footnote*) (installation drawings)



KF7731E, KF7731D, built-in (footnote*) (installation drawings)



KF7731E, KF7731D, side view (installation drawings)