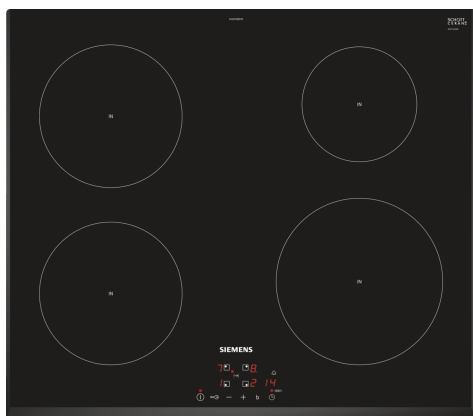


iQ100, Induktionskogeplade, 60 cm, Sort, overflademontering uden ramme EH651BEB1E



Tilbehør

| | |
|------------|------------------------------------|
| HZ390090 | Wok til induktion, zoner på 16cm Ø |
| HZ9FE280 | Pande, ø28 non-stick |
| HZ9SE030 : | |
| HZ9SE040 | Grydesæt 4 stk. |
| HZ9SE060 | Grydesæt 6 stk. |

Induktionskogesektion – hurtigere, mere sikker, mere effektiv madlavning og nem rengøring

- ✓ touchControl - kontroller temperaturen ved direkte at trykke på touchpanelet på glasfladen.
- ✓ powerBoost – forøger din induktionszones ydeevne med op til 50 %.
- ✓ Timer med stopfunktion giver sikker slukning af kogezone, efter den indstillede tid er udløbet.
- ✓ Med børnesikringen er det muligt at forhindre børn i at tænde for kogezoneerne.
- ✓ Den seneste induktionsteknik gør madlavningen hurtigere og mere sikker.

Udstyr

Teknisk data

| | |
|--|---------------------------|
| Produktfamilie: | Kogesektion |
| glaskeramik | |
| Type af installation: | Indbyggede |
| Energiinput: | Elektrisk |
| kogesektion | |
| Antal kogezone: | 4 |
| Nichemål ved indbygning (H x B x D): | 51 x 560-560 x 490-500 mm |
| Bredde: | 592 mm |
| Produktmål (HxBxD): | 51 x 592 x 522 mm |
| Dimension af pakket produkt: | 126 x 753 x 603 mm |
| Nettovægt: | 11.2 kg |
| Bruttovægt: | 13.5 kg |
| Restvarmeindikator: | ja |
| Placering af kontrolpanel: | Front |
| Grundlæggende overflademateriale: | Glaskeramik |
| Farve, overflade: | Sort |
| Længde på elledning: | 110.0 cm |
| EAN-kode: | 4242003748008 |
| Elementspænding: | 220-240 V |
| Frekvens: | 60; 50 Hz |



iQ100, Induktionskogeplade, 60 cm, Sort, overflademontering uden ramme EH651BEB1E

Udstyr

Fleksibilitet i kogezone

- 60 cm: plads til 4 gryder eller pander.
- Kogezone foran til venstre: 180 mm, 1.8 kW (max. effekt 3.1 kW)
- Kogezone bagerst til venstre: 180 mm, 1.8 kW (max. effekt 3.1 kW)
- Kogezone bagerst til højre: 145 mm, 1.4 kW (max. effekt 2.2 kW)
- Kogezone foran til højre: 210 mm, 2.2 kW (max. effekt 3.7 kW)

Brugervenlighed

- touchControl-betjening: styre strømmen med påtrykte +/- berøringsknapper.
- 17 effektrin: juster præcist varmen med 17 effektrin (9 hovedtrin og 8 mellemliggende niveauer).
- Timer med stopfunktion på hver enkelt zone
- : slukker for kogezone efter afsluttet fastsat tid (f.eks. kogte æg).
- Minutur
- : en alarm lyder ved slut af fastsat tid (f.eks. pasta).

Tidsbesparelse og effektivitet

- Booster-funktion på alle induktionszoner
- : kog vand hurtigere takket være 50% mere energi end ved det højeste standardniveau.
- reStart funktion: i tilfælde af utilsigtet slukning skal du gendanne alle tidligere indstillinger ved at tænde kogepladen igen inden for 4 sekunder.
- quickStop: sluk hurtigt for en kogezone med et længere tryk.

Design

- Facette uden ramme

Sikkerhed

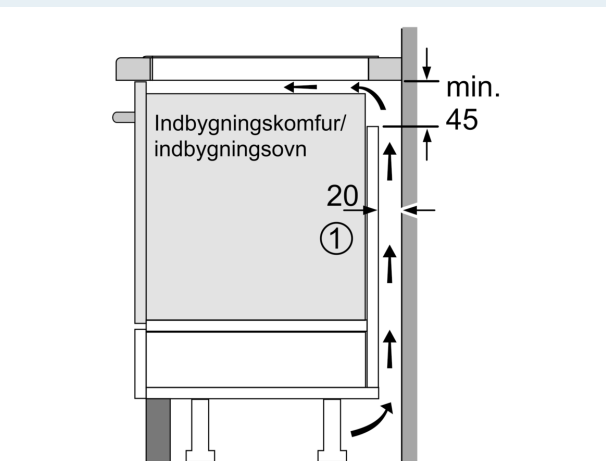
- 2 trins restvarmeindikation for hver kogezone: viser hvilke kogezone der stadig er varme.
- Børnesikring: forhindre utilsigtet aktivering af kogepladen.
- Hovedafbryder: sluk for alle kogezone ved et tryk på en knap.
- Sikkerhedsafbryder: Af sikkerhedsmæssige årsager stopper opvarmningen efter en forudindstillet tid uden interaktion (kan tilpasses).

Installation

- Dimensioner (HxBxD mm): 51 x 592 x 522
- Krævet niche-størrelse til installation (HxBxD mm) : 51 x 560 x (490 - 500)
- powerManagement funktion: begræns den maksimale effekt, hvis det er nødvendigt (afhænger af sikringsbeskyttelse ved elektrisk installation).
- Strømkabel: 1.1 m, Kabel medfølger

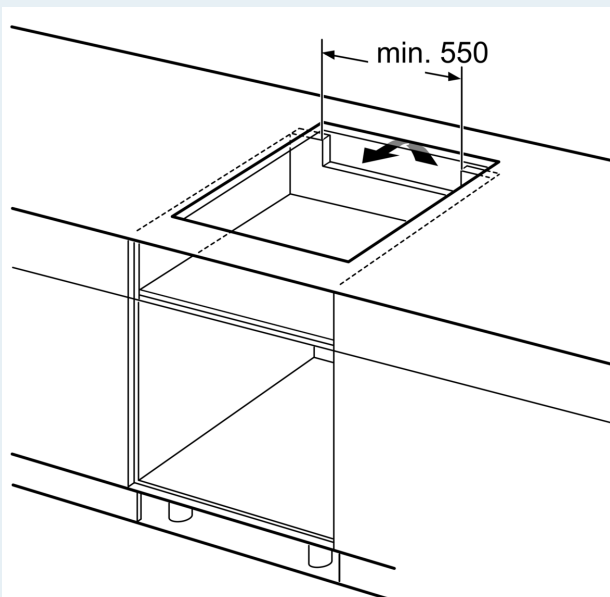
iQ100, Induktionskogeplade, 60 cm, Sort, overflademontering uden ramme EH651BEB1E

Stregtegninger



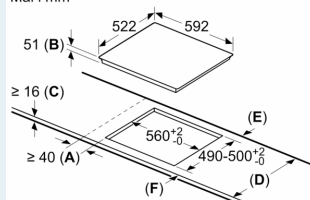
① Udluftningsspalten skal være fastlagt

Mål i mm



Mål i mm

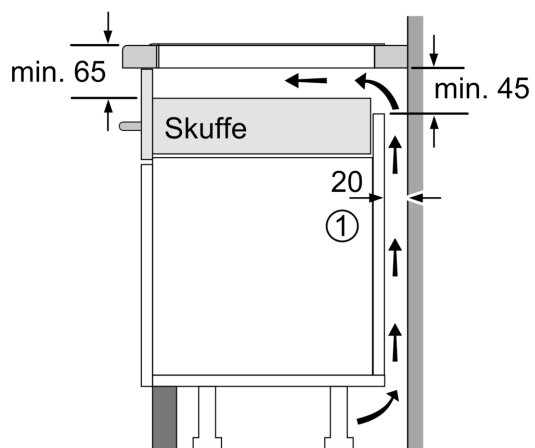
Mål i mm



- A: Mindste afstand fra udskæring til kogesektion til væg.
- B: Forsænkingsdybde
- C: Afstanden mellem bordpladens overflade og overkanten af ovnens front skal være 30 mm. Se angivelserne for ovnens pladsbehov.

Bordpladen, hvor kogesektionen er installeret, skal kunne tåle belastninger på ca. 60 kg. Om nødvendigt skal der anvendes en egnet underkonstruktion.

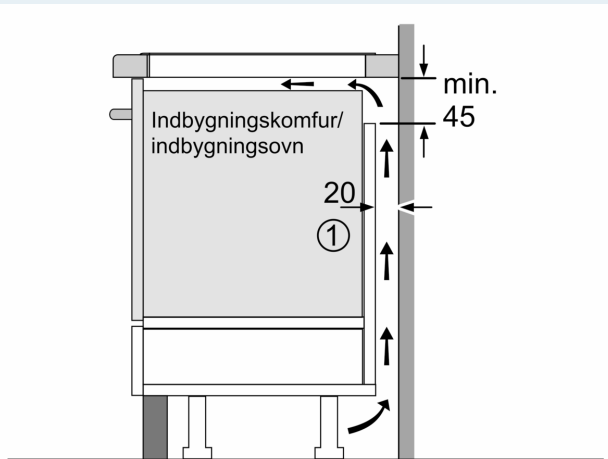
| D | E | F |
|---------|------|------|
| 585-600 | 50 | ≥ 35 |
| > 600 | ≥ 50 | ≥ 50 |



① Udluftningsspalten skal være fastlagt.

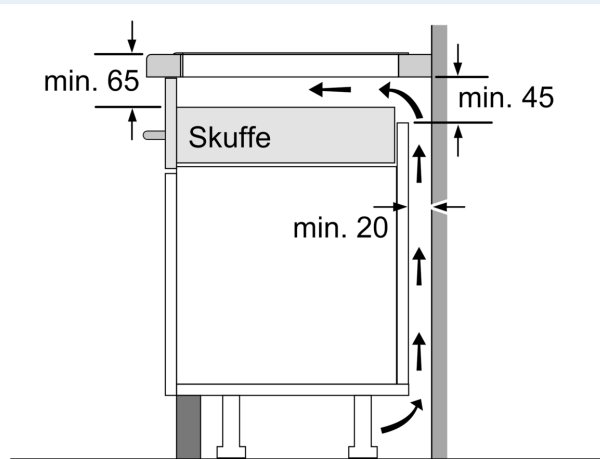
Mål i mm

Stregtegninger



①
Udluftningsspalten skal
være fastlagt

Mål i mm



Mål i mm