

DG 2740

Dampovn til indbygning  
til sund madlavning med automatikprogrammer.



- 7-segment-display med sensorer – EasySensor
- Perfekte resultater – DualSteam-damp teknologi
- Let tilberedning af komplet ret – auto. tilberedning af hel menu
- Garanti for, at retten lykkes hver gang – automatikprogrammer
- Meget plads – 40 l ovnrum i rustfrit stål

EAN: 4002516162735 / Materiale nummer: 11137800 /  
Gammelt materiale nummer: 23274040NER

<b>Konstruktion</b>	
Kabinetfarve	Rustfrit stål/CleanSteel
<b>Konstruktion og design</b>	
Indbygningsdampovn	•
ContourLine	•
<b>Fordele</b>	
Ekstern dampgenerering	•
Tilberedning af hel menu uden smagsoverførsel	•
Automatikprogrammer med individuel indstilling af tilberedningsresultatet	•
<b>Opvarmningsformer</b>	
Optøning	•
Automatikprogrammer	•
Tilberedning med damp	•
Opvarmning	•
ECO-dampprogram	•
<b>Betjeningskomfort</b>	
Display	EasySensor
SoftOpen	•
SoftClose	•
Mængde-uafhængig tilberedning	•
Damptilberedning på op til 3 trin samtidig	•
Menutilberedning	•
Dampreduktion i slutningen af tilberedningstiden	•
Programmering af tilberedningstid	•
Visning af faktisk temperatur	•
Individuelle indstillinger	•
<b>Plejekomfort</b>	
Overflade i CleanSteel	•
Ovnrum i rustfrit stål med linjestruktur	•
Ekstern dampgenerator	•
Bundvarmeelement til kondensvandsreduktion	•
Ovnribber med snaplås	•
Udtagelige ovnribber	•
Afkalkning	•
CleanGlass-dør	•
<b>Damp teknologi/vandforsyning</b>	
DualSteam	•
Vandbeholder tages ud med Push2Release	•
Beholder til frisk vand, volumen i L	1,5
<b>Sikkerhed</b>	
Kølesystem til kølig front	•
Sikkerhedsafbryder	•
Dampkølesystem	•
<b>Tekniske data</b>	
L-ovnrum	•
Ovnkapacitet i l	40
Antal hylder	4
Dørens yderposition	nederst
Temperaturer dampfunktion min. i °C	40

DG 2740

Dampovn til indbygning

til sund madlavning med automatikprogrammer.



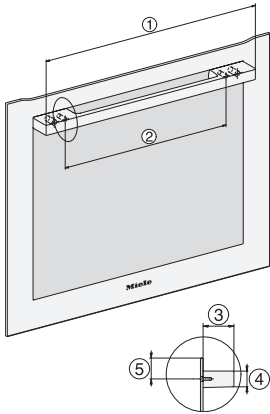
EAN: 4002516162735 / Materiale nummer: 11137800 /

Gammelt materiale nummer: 23274040NER

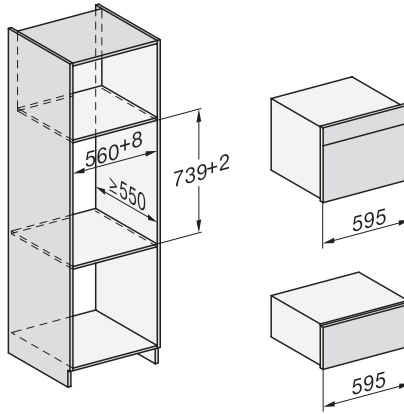
Temperaturer dampfunktion maks. i °C	100
Nichebredde min. i mm	560
Nichebredde maks. i mm	568
Nichehøjde min. i mm	450
Nichehøjde maks. i mm	452
Nichedybde i mm	550
Mål (B x H x D) i mm	595 x 455 x 569
Produktbredde i mm	595
Produkt højde i mm	455
Produkt dybde i mm	569
Vægt i kg	26,8
Samlet tilslutningsværdi i kW	3,60
Spænding i V	230
Frekvens i Hz	50-60
Sikring i A	16
Faseantal	1
Tilslutningsledning med netstik	•
Tilslutningsledningens længde i m	2
<b>Medfølgende tilbehør</b>	
Udtagelige ribber	1
Fade i rustfrit stål med huller	2
Tilberedningsfad i rustfrit stål uden huller	1
Tilberedningsfad i rustfrit stål uden huller DGG 50 40	1
Rist	1
Opsamlingsbakke DGG 100 40	1
Afkalkningstabs	2

## DG 2740

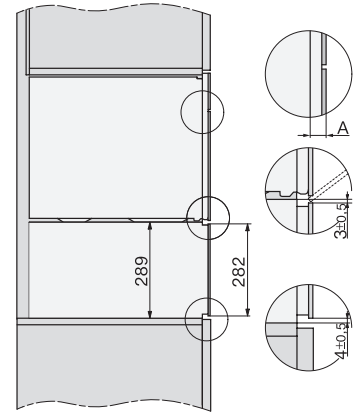
Dampovn til indbygning  
til sund madlavning med automatikprogrammer.



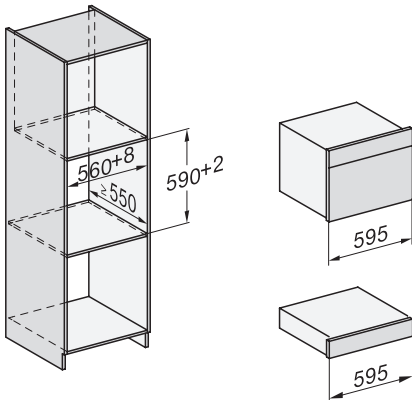
DG2740, DG7140, DGM7340, H2760B/BP, H7140BM, H7x64B/BP, H7x60B/BP installation drawings



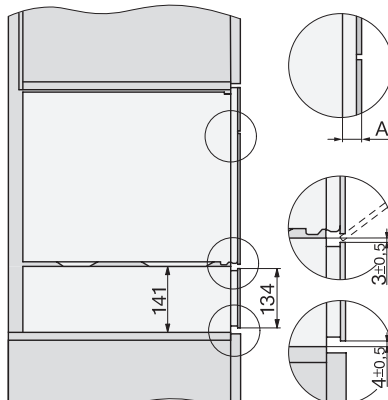
Installation DG, DGM, DGC XL, ESW7x20 installation drawings



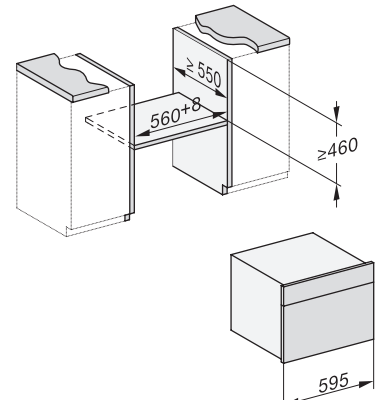
side view, DG, DGM, ESW7x20 installation drawings



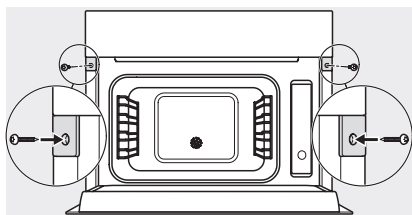
Installation\_DG\_DGM\_DGC\_XL\_ESW7x10\_EVS7010, installation drawings



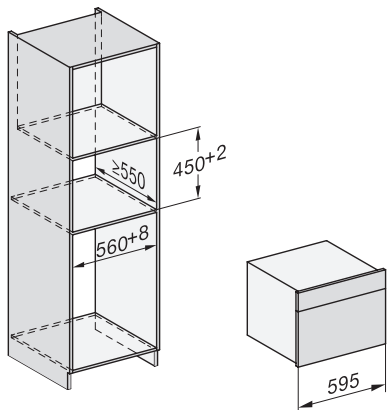
ESW7x10, EVS7010, DG7x4x, DGM7x4x installation drawings



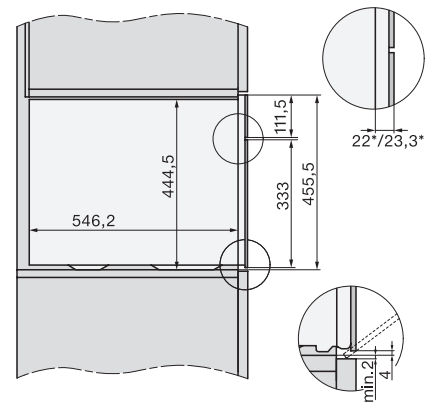
built-in DG DGM DGC XL build-under, installation drawing



Screw joint DG DGM, installation drawing

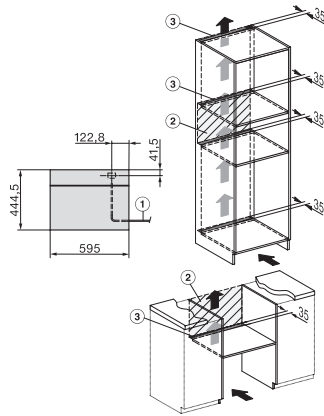


DG DGM, installation drawing



side view DG DGM, installation drawings

DG 2740  
Dampovn til indbygning  
til sund madlavning med automatikprogrammer.



Installation DG, installation drawing