

DAD 4941 Black Levantar
Bordemfang
i elegant Obsidiansort design og med intuitiv SmartControl-betjening



- 936 mm bred – perfekt i kombination med induktionskogeplader
- Nem installation ved recirkulation med Plug&Play-tilbehørssæt
- Motoriseret udtræksemhætte – Hood in Motion
- Enestående betjeningskomfort
- Effektiv filtrering – 10-lags metalfedtfiler i rustfrit stål



EAN: 4002516761778 / Materiale nummer: 12440830 /
Gammelt materiale nummer: 28D4941MNER

Konstruktion og design	
Farve	Obsidiansort
Opvarmningsformer	
Udluftning/recirkulation	Kan omstilles
Nødvendigt tilkøb: ombygningssæt til recirkulation	DUP 150,DUU 600
Nødvendigt tilkøb: aktivt kulfilter	DKF 30-P, DKF 30-R
Betjeningskomfort	
Automatikfunktionen Con@ctivity	•
Effektrtrin (antal uden boostertrin)	3
Boostertrin	2
Driftstimetæller for fedtfilter	•
Indikator for fedtfilterets mætningsgrad	•
Indikator for kulfilterets mætningsgrad	•
Effektivitet og bæredygtighed	
Årligt energiforbrug i kWh/år	41,6
Energieffektivitetsklasse (A+++ – D)	A
Klasse for fedtudskilningsniveauet	B
Klasse for fluiddynamisk effektivitet	A
Belysningseffektivitetsklasse	A
Filtersystem	
EDST-Metalfedtfiler egnet til opvaskemaskine (10 lags)	2
Lys	
LED	•
Antal x Watt	1 x 11,2 W
Lysstyrke i Lx	400 lx
Farvetemperatur i K	3500 Kelvin
Udluftning	
Effektrtrin 1 (m ³ /h) i henhold til EN 61591	200
Effektrtrin 2 (m ³ /h) i henhold til EN 61591	340
Effektrtrin 3 (m ³ /h) i henhold til EN 61591	440
Luftydelse boostertrin 1 (m ³ /t)	600
Luftydelse boostertrin 2 (m ³ /t)	640
Lydniveau trin 1 (dB(A) re1pW) i henhold til EN 60704-3	44,0
Lydniveau trin 2 (dB(A) re1pW) i henhold til EN 60704-3	57,0
Lydniveau trin 3 (dB(A) re1pW) i henhold til EN 60704-3	62,0
Lydniveau boostertrin 1 (dB(A) re1pW) iht. EN 60704-3	70,0
Lydniveau boostertrin 2 (dB(A) re1pW) iht. EN 60704-3	72,0
Lydtryk trin 1 (dB(A) re20μPa) i henhold til EN 60704-2-13	30,0
Lydtryk trin 2 (dB(A) re20μPa) i henhold til EN 60704-2-13	43,0
Lydtryk driftstimer 3 (dB(A) re20μPa)	49,0
Lydniveau boostertrin 1 (dB(A) re20μPa) iht. EN 60704-2-13	56,0
Lydniveau boostertrin 2 (dB(A) re20μPa) iht. EN 60704-2-13	58,0
Recirkulation	
Effektrtrin 1 (m ³ /h) i henhold til EN 61591	160
Effektrtrin 2 (m ³ /h) i henhold til EN 61591	320
Effektrtrin 3 (m ³ /h) i henhold til EN 61591	415

DAD 4941 Black Levantar

Bordemfang

i elegant Obsidiansort design og med intuitiv SmartControl-betjening



EAN: 4002516761778 / Materiale nummer: 12440830 /

Gammelt materiale nummer: 28D4941MNER

Luftydelse boostertrin 1 (m ³ /t) iht. EN 61591	520
Luftydelse boostertrin 2 (m ³ /t) iht. EN 61591	555
Lydniveau trin 1 (dB(A) re1pW) i henhold til EN 60704-3	50,0
Lydniveau trin 2 (dB(A) re1pW) i henhold til EN 60704-3	64,0
Lydniveau trin 3 (dB(A) re1pW) i henhold til EN 60704-3	69,0
Lydniveau boostertrin 1 (dB(A) re1pW) iht. EN 60704-3	75,0
Lydniveau boostertrin 2 (dB(A) re1pW) iht. EN 60704-3	76,0
Lydtryk trin 1 (dB(A) re20μPa) i henhold til EN 60704-2-13	37,0
Lydtryk trin 2 (dB(A) re20μPa) i henhold til EN 60704-2-13	50,0
Lydtryk trin 3 (dB(A) re20μPa) i henhold til EN 60704-2-13	56,0
Lydniveau boostertrin 1 (dB(A) re20μPa) iht. EN 60704-2-13	61,0
Lydniveau boostertrin 2 (dB(A) re20μPa) iht. EN 60704-2-13	62,0

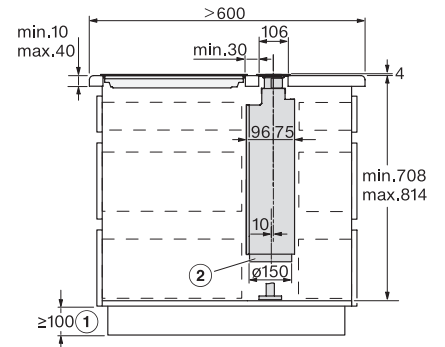
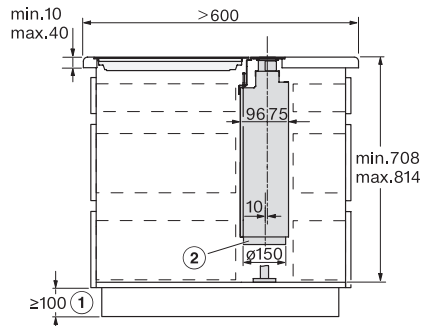
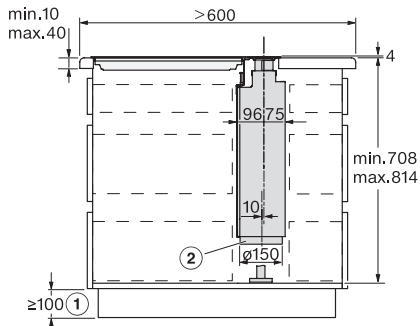
Tekniske data

Emfangets bredde i mm	936
Emfangets dybde i mm	170
Nettovægt i kg	34,0
Tilslutningslednings længde i m	1,5
Faseantal	1
Samlet tilslutningsværdi i kW	0,25
Spænding i V	230
Sikring i A	10
Frekvens i Hz	50

Monteringsanvisninger

Udluftningsstudsens diameter i mm	150
Optimal kombination med kogeplade afhængig af tilgængelighed	KM 7697 FL; KM 7594 FL

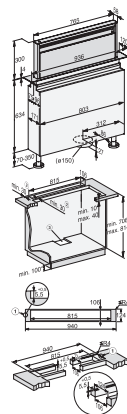
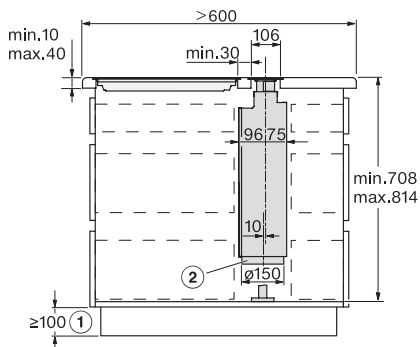
DAD 4941 Black Levantar
Bordemfang
i elegant Obsidiansort design og med intuitiv SmartControl-betjening



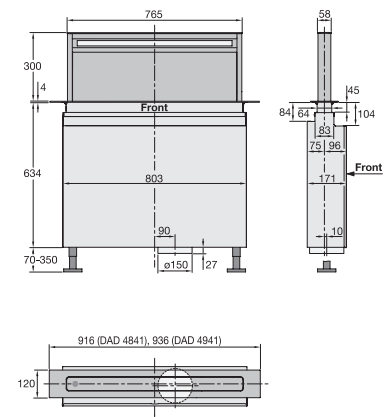
DAD4840, DAD4940, DAD4841, DAD4941 - surface mounted, AP > 600 mm – side view – Installation drawings

DAD4840, DAD4940, DAD4841, DAD4941 - flush – side view – Installation drawings

DAD4840, DAD4940, DAD4841, DAD4941 - surface mounted, AP > 600 mm – side view – Installation drawings

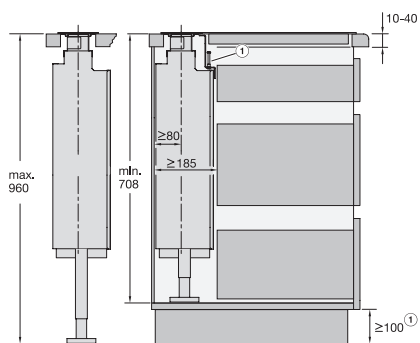


DAD4941, Installation drawings

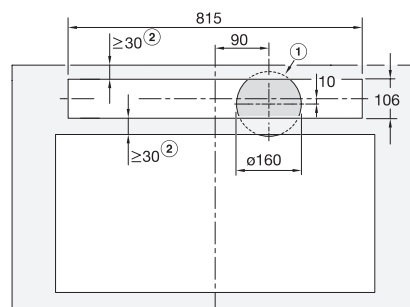


DAD4841, DAD4941, Installation drawings

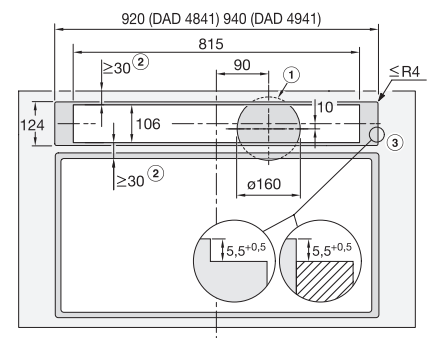
DAD4840, DAD4940, DAD4841, DAD4941 - flush – side view – Installation drawings



DAD4841, DAD4941, Installation drawings

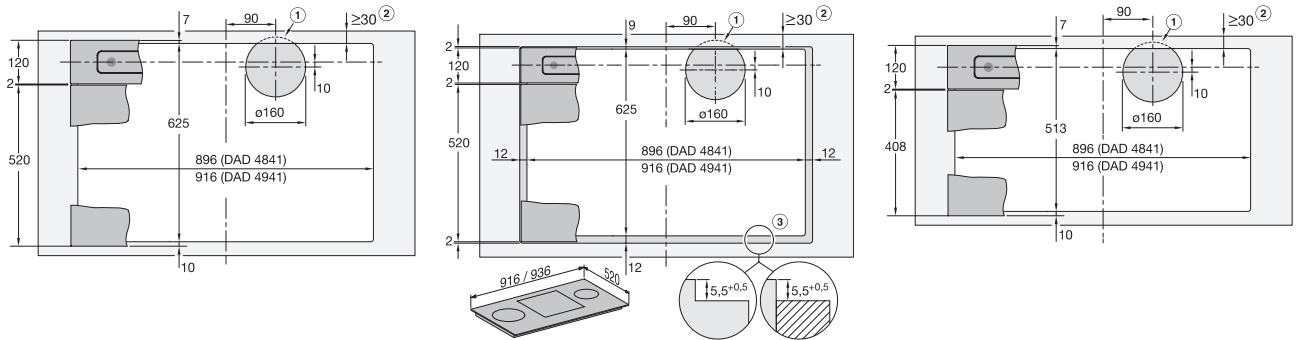


DAD4841, DAD4941, overlying, Installation drawings

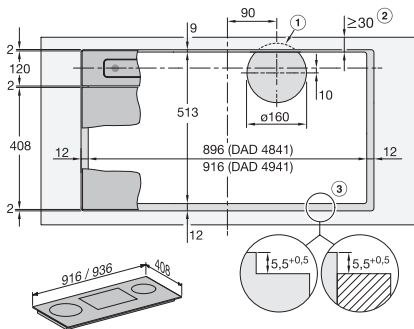


DAD4841, DAD4941, flush, Installation drawings

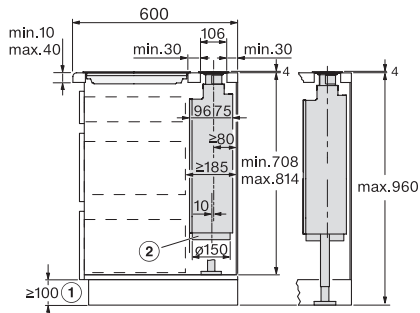
DAD 4941 Black Levantar
 Bordemfang
 i elegant Obsidiansort design og med intuitiv SmartControl-betjening



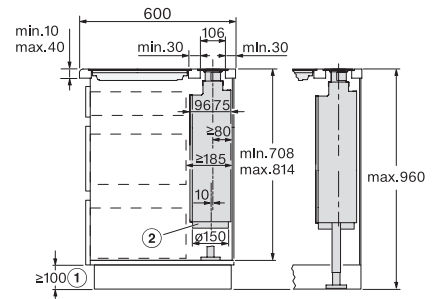
DAD4841, DAD4941, surface mounted installation, common cutout, Installation drawings



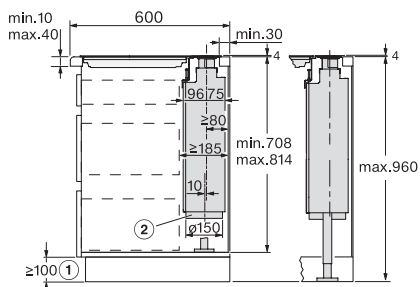
DAD4841, DAD4941, flush, Installation drawings



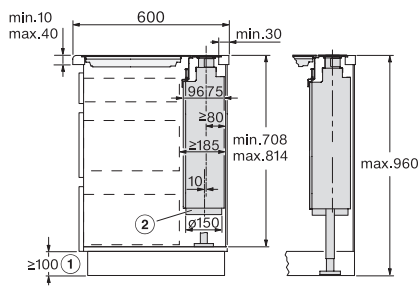
DAD4841, DAD4941, surface mounted installation, common cutout, Installation drawings



DAD4841, DAD4941, flush, Installation drawings

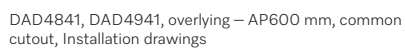


DAD4841, DAD4941, overlying – AP600 mm, Side view, Installation drawings



DAD4841, DAD4941, flush – AP600 mm, Side view, Installation drawings

DAD4841, DAD4941, overlying – AP600 mm, common cutout, Installation drawings



DAD4841, DAD4941, flush – AP600 mm, common cutout, Installation drawings

