

DA 2578

Indsatsemhætte

med energibesparende LED-belysning og taster til komfortabel betjening.



- Fuldintegrerbar med en bredde på 702 mm
- Enestående betjeningskomfort
- Effektiv – 600 m³/h i boostertrinnet
- Effektiv filtrering – 10-lags metalfedfilter i rustfrit stål
- Sikker og nem at rengøre – Miele CleanCover



EAN: 4002515990407 / Materiale nummer: 10879940 / Gammelt materiale nummer: 28257855NER

Konstruktion	
Indsatsemhætte	•
Konstruktion og design	
Farve	rustfrit stål
Opvarmningsformer	
Udluftning/recirkulation	Kan omstilles
Nødvendigt tilkøb: ombygningssæt til recirkulation	DUU 151
Nødvendigt tilkøb: aktivt kulfilter	DKF 15-P
Betjeningskomfort	
Miele@home	•
Automatikfunktionen Con@ctivity	•
Elektronisk styring	•
Effektrin (antal uden boostertrin)	3
Miele@mobile-app	•
Efterløbstid 5/15 min.	•
Boostertrin	1
Programmebar frakobling af intensivtrin	•
Driftstimetæller for fedtfilter	•
Indikator for fedtfilterets mætningsgrad	•
Indikator for kulfilterets mætningsgrad	•
CleanCover til nem rengøring af emhætten indvendigt	•
Effektivitet og bæredygtighed	
Årligt energiforbrug i kWh/år	51,7
Energieffektivitetsklasse (A+++ – D)	A
Årligt energiforbrug i kWh/år	51,7
Klasse for fluidodynamisk effektivitet	A
Belysningseffektivitetsklasse	A
Fedfiltreringseffektivitetsklasse	B
Filtersystem	
EDST-Metalfedfilter egnet til opvaskemaskine (10 lags)	2
Lys	
LED	•
Antal x Watt	2 x 3 W
Lysstyrke i Lx	300 lx
Farvetemperatur i K	3000 Kelvin
Blæser	
Dobbelsidet sugende blæser	•
Vekselstrømsmotor (AC-motor)	•
Udluftning	
Effektrin 1 (m ³ /h) i henhold til EN 61591	250
Effektrin 2 (m ³ /h) i henhold til EN 61591	300
Effektrin 3 (m ³ /h) i henhold til EN 61591	360
Luftydelse, boostertrin (m ³ /h) i henhold til EN 61591	600
Lydniveau trin 1 (dB(A) re1pW) i henhold til EN 60704-3	47,0
Lydniveau trin 2 (dB(A) re1pW) i henhold til EN 60704-3	51,0
Lydniveau trin 3 (dB(A) re1pW) i henhold til EN 60704-3	56,0
Lydniveau, boostertrin (dB(A) re1pW) i henhold til EN 60704-3	67,0
Lydtryk trin 1 (dB(A) re20µPa) i henhold til EN 60704-2-13	32,0
Lydtryk trin 2 (dB(A) re20µPa) i henhold til EN 60704-2-13	37,0

DA 2578

Indsatsemhætte

med energibesparende LED-belysning og taster til komfortabel betjening.



EAN: 4002515990407 / Materiale nummer: 10879940 /

Gammelt materiale nummer: 28257855NER

Lydtryk på trin 3 (dB(A) re20μPa)	41,0
-----------------------------------	------

Lydtryk, boostertrin (dB(A) re20μPa) i henhold til 60704-2-13	52,0
---	------

Recirkulation

Effekttrin 1 (m ³ /h) i henhold til EN 61591	200
---	-----

Effekttrin 2 (m ³ /h) i henhold til EN 61591	250
---	-----

Luftydelse, boostertrin (m ³ /h) i henhold til EN 61591	530
--	-----

Effekttrin 3 (m ³ /h) i henhold til EN 61591	320
---	-----

Lydniveau trin 1 (dB(A) re1pW) i henhold til EN 60704-3	55,0
---	------

Lydniveau, boostertrin (dB(A) re1pW) i henhold til EN 60704-3	72,0
---	------

Lydniveau trin 2 (dB(A) re1pW) i henhold til EN 60704-3	59,0
---	------

Lydniveau trin 3 (dB(A) re1pW) i henhold til EN 60704-3	63,0
---	------

Lydtryk trin 1 (dB(A) re20μPa) i henhold til EN 60704-2-13	39,0
--	------

Lydtryk trin 2 (dB(A) re20μPa) i henhold til EN 60704-2-13	44,0
--	------

Lydtryk trin 3 (dB(A) re20μPa) i henhold til EN 60704-2-13	48,0
--	------

Lydtryk, boostertrin (dB(A) re20μPa) i henhold til EN 60704-2-13	57,0
--	------

Sikkerhed

Sikkerhedsafbryder	•
--------------------	---

Tekniske data

Emfangets bredde i mm	702
-----------------------	-----

Emfangets højde i mm	50
----------------------	----

Emfangets dybde i mm	402
----------------------	-----

Minimumsafstand over HighLight-kogeplader i mm	450
--	-----

Nettovægt i kg	11,6
----------------	------

Tilslutningslednings længde i m	1,5
---------------------------------	-----

Fejlstrømsrelæ	•
----------------	---

Minimumsafstand over gaskogeplader (maks. 12,6 kW samlet effekt, brænder ≤ 4,5 kW) i mm	650
--	-----

Samlet tilslutningsværdi i kW	0,22
-------------------------------	------

Spænding i V	230
--------------	-----

Sikring i A	10
-------------	----

Faseantal	1
-----------	---

Frekvens i Hz	50
---------------	----

Monteringsanvisninger

Tilslutning til udluftning til det fri øverst	•
---	---

Tilslutning til udluftning til det fri øverst og bag	•
--	---

Udluftningsstudsens diameter i mm	150
-----------------------------------	-----

Kombination med wi-fi-kompatibel Miele kogeplade	anbefales
--	-----------

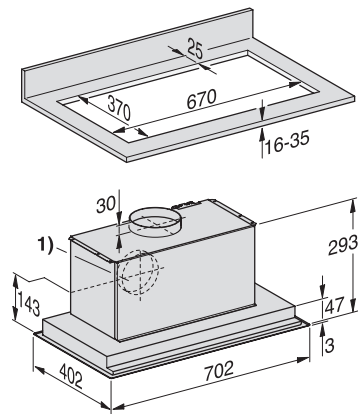
Medfølgende tilbehør

Tilbageslagsklap	•
------------------	---

DA 2578

Indsatsemhætte

med energibesparende LED-belysning og taster til komfortabel betjening.



DA 2578 (skitse)

1) Tilslutning til udluftning til det fri fores alternativt bagud