

DA 2360

Indsatsenhætte

med energibesparende LED-belysning og taster til komfortabel betjening.



- Fuldintegreret med en bredde på 584 mm
- Pladsbesparende – passer til smalle overskabe fra 30 cm dybde
- Effektiv – 600 m³/h i boostertrinnet
- Effektiv filtrering – 10-lags metalfedfilter i rustfrit stål
- Sikker og nem at rengøre – Miele CleanCover



EAN: 4002515791844 / Materiale nummer: 10548450 /
Gammelt materiale nummer: 28236055NER

Konstruktion	
Indsatsenhætte	•
Konstruktion og design	
Farve	rustfrit stål
Opvarmningsformer	
Udluftning/recirkulation	Kan omstilles
Nødvendigt tilkøb: ombygningssæt til recirkulation	DUU 151
Nødvendigt tilkøb: aktivt kulfilter	DKF 19-P
Betjeningskomfort	
Elektronisk styring	•
Effektrin (antal uden boostertrin)	3
CleanCover til nem rengøring af emhætten indvendigt	•
Effektivitet og bæredygtighed	
Årligt energiforbrug i kWh/år	49,1
Energieffektivitetsklasse (A+++ – D)	A
Årligt energiforbrug i kWh/år	49,1
Klasse for fluiddynamisk effektivitet	A
Belysningseffektivitetsklasse	A
Fedtfiltreringseffektivitetsklasse	B
Filtersystem	
EDST-Metalfedfilter egnet til opvaskemaskine (10 lags)	1
Lys	
LED	•
Antal x Watt	2 x 3 W
Lysstyrke i lx	350 lx
Farvetemperatur i K	3000 Kelvin
Blæser	
Dobbelt-sidede sugende blæser	•
Vekselstrømsmotor (AC-motor)	•
Udluftning	
Effektrin 1 (m ³ /h) i henhold til EN 61591	250
Effektrin 2 (m ³ /h) i henhold til EN 61591	300
Effektrin 3 (m ³ /h) i henhold til EN 61591	360
Luftydelse, boostertrin (m ³ /h) i henhold til EN 61591	600
Lydniveau trin 1 (dB(A) re1pW) i henhold til EN 60704-3	47,0
Lydniveau trin 2 (dB(A) re1pW) i henhold til EN 60704-3	48,0
Lydniveau trin 3 (dB(A) re1pW) i henhold til EN 60704-3	52,0
Lydniveau, boostertrin (dB(A) re1pW) i henhold til EN 60704-3	64,0
Lydtryk trin 1 (dB(A) re20µPa) i henhold til EN 60704-2-13	31,0
Lydtryk trin 2 (dB(A) re20µPa) i henhold til EN 60704-2-13	34,0
Lydtryk på trin 3 (dB(A) re20µPa)	38,0
Lydtryk, boostertrin (dB(A) re20µPa) i henhold til EN 60704-2-13	50,0
Recirkulation	
Effektrin 1 (m ³ /h) i henhold til EN 61591	190
Effektrin 2 (m ³ /h) i henhold til EN 61591	250
Luftydelse, boostertrin (m ³ /h) i henhold til EN 61591	500
Effektrin 3 (m ³ /h) i henhold til EN 61591	320
Lydniveau trin 1 (dB(A) re1pW) i henhold til EN 60704-3	54,0

DA 2360

Indsatsemhætte

med energibesparende LED-belysning og taster til komfortabel betjening.



EAN: 4002515791844 / Materiale nummer: 10548450 /

Gammelt materiale nummer: 28236055NER

Lydniveau, boostertrin (dB(A) re1pW) i henhold til EN 60704-3 72,0

Lydniveau trin 2 (dB(A) re1pW) i henhold til EN 60704-3 60,0

Lydniveau trin 3 (dB(A) re1pW) i henhold til EN 60704-3 64,0

Lydtryk trin 1 (dB(A) re20µPa) i henhold til EN 60704-2-13 39,0

Lydtryk trin 2 (dB(A) re20µPa) i henhold til EN 60704-2-13 45,0

Lydtryk trin 3 (dB(A) re20µPa) i henhold til EN 60704-2-13 49,0

Lydtryk, boostertrin (dB(A) re20µPa) i henhold til EN 60704-2-13 57,0

Sikkerhed

Sikkerhedsafbryder

•

Tekniske data

Emfangets bredde i mm 584

Emfangets højde i mm 63

Emfangets dybde i mm 297

Minimumsafstand over HighLight-kogeplader i mm 450

Nettovægt i kg 11,0

Tilslutningslednings længde i m 1,5

Fejlstrømsrelæ

•

Minimumsafstand over gaskogeplader (maks. 12,6 kW samlet effekt, brænder ≤ 4,5 kW) i mm 650

Samlet tilslutningsværdi i kW 0,22

Spænding i V 230

Sikring i A 10

Faseantal 1

Frekvens i Hz 50

Monteringsanvisninger

Tilslutning til udluftning til det fri øverst

•

Tilslutning til udluftning til det fri øverst og bag

•

Udluftningsstudsens diameter i mm 150

Medfølgende tilbehør

Tilbageslagsklap

•

Ekstratilbehør

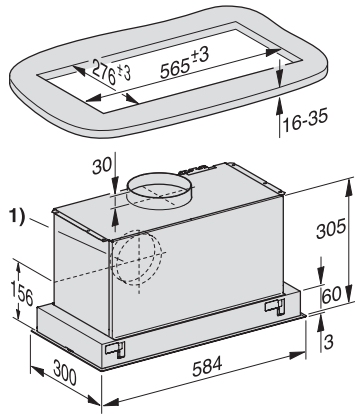
Aktivt kulfilter

Nein

DA 2360

Indsatsemhætte

med energibesparende LED-belysning og taster til komfortabel betjening.



DA 2360 (skitse)

1) Udluftningstilslutning kan også være bagpå